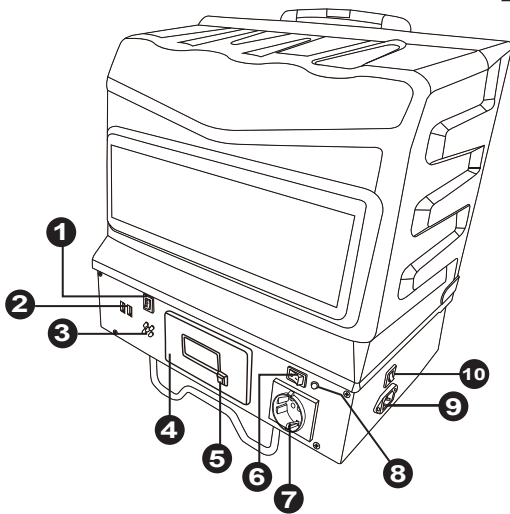


# 電源轉換器內建充電器使用說明書

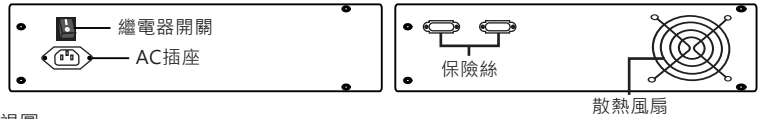
HT-T-S1000



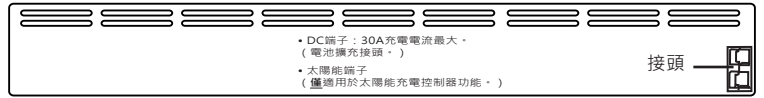
輸入端極性反接，易造成機器內部損壞，此情況不在保固範圍內。  
AC輸入電壓錯誤導致充電器損壞不在保固範圍內。



< 側視圖 >



< 後視圖 >



## 1 照明燈開關

- AC電源供應
- 關
- 電池電源供應

## 2 USB 接頭

## 3 緊急備用照明燈

## 4 液晶螢幕顯示器

## 5 電源

## 6 ON/OFF 切換開關

## 7 AC插座

## 8 太陽能充電控制器 LED

## 9 AC插座

## 10 繼電器開關

此次，承蒙惠顧電源轉換器內建充電器，萬分感謝。為了能正確使用本產品，請詳閱使用說明書後再使用。  
請將本說明書保管於方便取用參閱之處所。若有不明瞭之處，可隨時閱讀此說明書。

## 規格表

型號：	HT-T-S1000-12
<b>電源轉換器</b>	
D C 輸入電壓：	12V
電壓範圍：	10-16VDC
瞬間功率：	2000W
連續功率：	1000W
波型種類：	正弦波
A C 電壓：	100V / 120V / 230V
頻率：	50/60Hz±3%
A C 允差率：	±8%(100V:±10%)
D C 無負載電流：	0.9A
低壓警告：	10.5±0.5V
低壓鎖機：	10±0.5V
高壓保護：	16±0.5V
正負極反接：	保險絲熔掉
過載：	重啟動1次
U S B 接頭：	5V / 2A
效率：	85%
Bypass功能：	有
A C 電壓過低，切換成逆變器模式：	90Vac+/-5% 或 180Vac+/-5%
低A C 電壓回升後，切換回A C 模式：	95Vac+/-5% 或 190Vac+/-5%
連接端子	A C 電源輸出端子：有
	輸出插座：有
<b>充電器</b>	
輸出電流：	10A
A C 輸入電壓：	100~120V(90-135V) / 230V(180-265V)
充電模式：	多階段
快充：	14.5±0.5V, 10A
均充：	14.5±0.5V, 10A-1A
浮充：	13.6±0.5V, min. 0.5A
建議的電池種類：	45-65Hz
建議的電池種類：	鉛酸電池
建議的電池尺寸：	40-160AH
效率：	80%
<b>保護</b>	
過載保護：	有
過溫保護：	有
電源轉換器輸入端反接保護：	保險絲熔掉
充電輸出反接保護：	保險絲熔掉
電源轉換器短路保護：	關機
過溫保護：	55°C ±5°C
<b>環境</b>	
工作溫度：	-15°C ~45°C
儲存溫度：	-25°C ~70°C
工作濕度：	20%~90% 之間
儲存濕度：	-30°C~ 70°C,10~95% RH
溫度範圍：	±0.05%°C(0~55°C)
<b>其他</b>	
體積 (長 x 寬 x 高)：	403x340x455mm
淨重：	9.0公斤

## 選配

<b>附加功能</b>	
型號	HT-T-S1000SC-12
太陽能充電控制器：	20A(PWM)
淨重：	9.2公斤

## 產品介紹

感謝你購買本公司之產品。在使用本產品前，請仔細閱讀本使用手冊。

本產品可廣泛應用於遠端控制、RV房車、遊艇、1/2馬力以下電動捲門...等戶外使用。此產品亦適用於大部份電視、VTR、個人電腦、小型電動工具如：電鑽、磨砂機、研磨機、攪拌機等。

## 名稱和主要功能

### 1. 前蓋

- a. 開關切換：安裝時，請先關機
- b. 過熱保護：當產品溫度升高LED會閃爍，當溫度達到55°C±5°C它將會自動關機。
- c. 過載保護：LED閃橘燈因為過載，HT-T-S1000會關機。會嘗試重新啟動，若還是啟動不了，電源轉換器將關機。請將機器開關關閉，降低負載後，再重新啟動。

### d. 轉出插座：可使用的電源插座有：

- 澳洲/紐西蘭
- 南美
- 歐洲
- 萬用
- 日規

### 2. 後蓋

- a. 通風窗口：不要阻塞，至少留1英寸(3cm)流通間距。
- b. 電池接頭：連接12V電池或者其他12V電力，"+"是正極，"-"是負極性反接會燒毀內部保險絲，且HT-T-S1000極有損壞之虞。



警告!!

使用HT-T-S1000時必須接地，否則有觸電之危險。

## 產品介紹

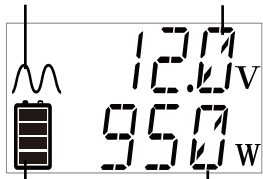
### 1. 安裝場所

本產品應安裝於下列場所：

- a. 乾燥--切勿讓水濺灑本產品。
- b. 陰涼--周圍溫度最好介於0°C至40°C間且周圍溫度越涼爽越好。

## 液晶顯示器

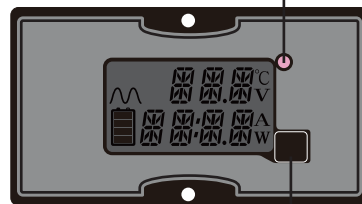
波形 省電模式



電池容量 負載瓦數



充電狀態顯示



電源指示燈



輸入電壓過高



輸入電壓過低



過溫 / 過載

c. 通風--確認通風口無被阻塞，且通風口最好有三英吋(15cm)空間以便空氣之流通。

d. 安全--周圍確認無其它危險物品。

**警告!!**  
這個設備沒有防焰保護，有些零件容易產生零星火花。為了減少起火或爆炸的風險，請勿安裝在佈滿電瓶或易燃材料的空間或者需有防火設備的場所。

**警告!!**  
為了降低觸電和預防腐蝕、生鏽的風險，不要架置在有雨或浪花的地方。

**警告!!**  
為了預防火災，不要阻塞通風口，避免密閉或擁擠的環境，可能會造成過溫。

**警告!!**  
觸電的風險，AC和DC電壓都是這個設備內部電源，請個別分開安裝。

**警告!!**  
觸電風險，不要移去上蓋，只有合格服務人員可拆開機器。

**產品資訊：**  
提供完整電子保護預防AC和DC過載。

### 快速安裝及測試

若欲在使用前快速安裝並測試本產品，請依照下列步驟：

1. 拆封並檢視HT-T-S1000，確定電源開關處於OFF位置。
2. 將所附之電線連接後蓋，紅線為正極(陽極)，黑線為負極(陰極)並鎖緊螺帽。
3. 將HT-T-S1000負端(黑線)接到電池負端，正端(紅線)接到電池正端。

**警告!!**  
若端子沒鎖緊，會導致電壓過低及導線溫度過高，以致導線有溶化之虞。

4. 在使用之前請確定電源線與電池端是否連接正確。

**警告!!**  
極性接反會燒毀內部保險絲且HT-T-S1000有損壞之虞。因極性反

接，而導致HT-T-S1000損壞不在本產品之保固範圍內。

5. 連接線材的正極要和HT-T-S1000的正極相連，確信連接妥當。

**警告!!**  
連接時可能會有火花，因為在這個HT-T-S1000中，電容還有殘餘電流，避免在可燃的氣體前連接，可能會造成爆炸或火災。

6. 將開關切換至ON位置，此時HT-T-S1000會供應所需之電力至負載。

### 電瓶

為了達到50%的循環，應該要計算充電中及停止充電的循環之間，電瓶消耗所需的安培小時。

要計算電瓶消耗的安培小時，首先，先看負載上面版的規格或是使用工具測量得知。每一個負載或工具可使用其中一個公式來計算，以12V規格來說：

$(AC \text{安培數} \times 10) \times 1.1 \times \text{使用時間(小時為單位)}$   
=DC的安培小時

$(AC \text{瓦數} / 12) \times 1.1 \times \text{使用時間(小時為單位)}$   
=DC的安培小時

$(AC \text{VA} / 12) \times 1.1 \times \text{使用時間(小時為單位)}$   
=DC的安培小時

在這所有的公式，1.1的數據是根據電源轉換器效率得來的。計算以上每一個AC設備或工具，當你想使用在你的電源轉換器上，這個將給你下次再充電前所可使用的安培小時總數。你的電池容量可以使用這些公式作參考。一個好的規則採用是電池容量大概大於你的總負載設備2倍，當耗掉一半時請再次充電。

很多電子馬達有瞬間啟動電力會超過他們操作上的正常規格，啟動的瓦數應標示在適當的位置。電器產品會因不同型式或品牌而有不同規格。

**注意：**  
這個輸出所提供的是方波不是正弦波。

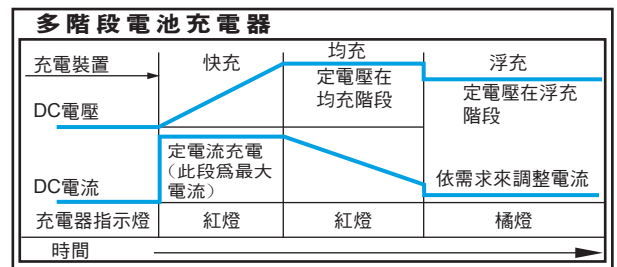
- (1) 輕載電源轉換器燈號顯示：綠燈。
- (2) 半載電源轉換器燈號顯示：橘燈。
- (3) 滿載電源轉換器燈號顯示：紅燈。

### 充電器

第1階段：  
快充，最大14.5±0.5V, 10安培。

第2階段：  
均充，14.5±0.5V, 10~1安培。

第3階段：  
浮充，13.6±0.5V, 最小0.5安培。



### 充電器

綠色LED閃爍恆亮---電池充電正常。

綠色LED不規則閃爍---無電池/太陽能電池板的電壓<14.6V (+/-0.5V)。

綠色LED滅---無太陽能發電/太陽能電池板的電壓是類似電池電壓，沒有充電器。

### 故障排除導引

狀況	確認事項
無轉換器輸出	1. 加載後，電瓶電壓過低。 2. 電瓶連接情況和DC的保險絲。 3. 側蓋繼電器電路。 4. 溫度狀況，高負載或通風不良可能會造成過熱。 5. 過載或短路，檢查過度的負載和不良的線路連結。
轉換器低電壓輸出	請確認電壓測量是以RMS電錶測量，一般電表無法準確讀到電源轉換器的波形及規格。假如沒有RMS可用，請確認燈泡是光亮的亮度。如果正常，那輸出電壓是正確的。
充電器無輸出或少量充電	1. 線路連接-輸入和輸出連接端都要檢查。 2. AC輸入電壓 - 低電壓輸入將造成低DC輸出電流。 3. AC輸入規格不是正確電源轉換器/充電器規格。
<b>警告：</b> 錯誤的輸入和輸出電壓規格或者極性反接，都不在本產品之保固範圍內。	