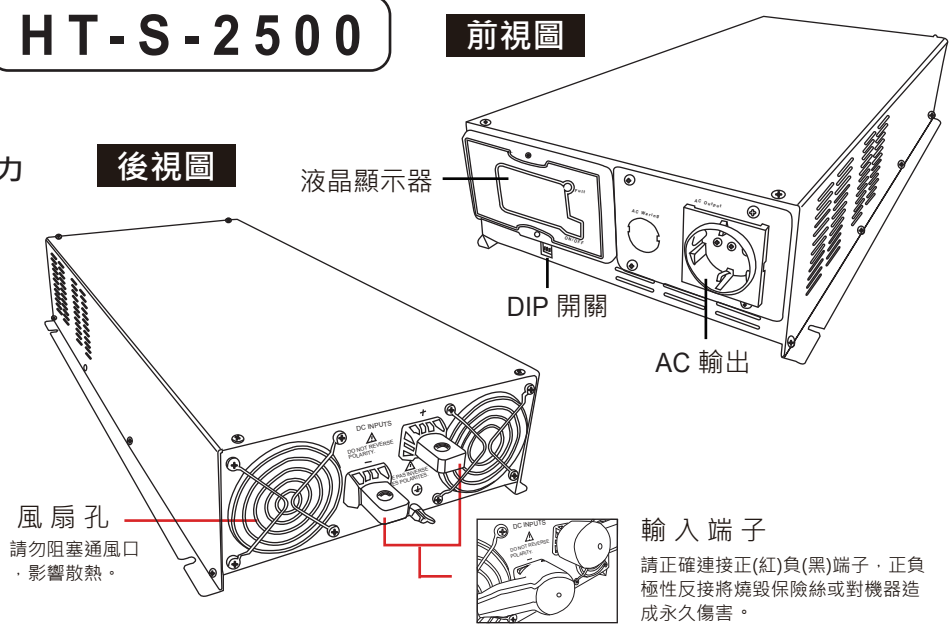


DC to AC 行動電源使用說明書

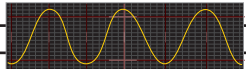
- (1) 波形變異率小於2%
- (2) 輸入與輸出完全隔離
- (3) 高效率達85%~90%
- (4) 高瞬間電流的馬達啟動能力
- (5) 多段溫控風扇
- (6) 50/60HZ 頻率切換
- (7) 重新啟動功能
- (8) 省電功能 (<10W負載)
- (9) 可拆裝遙控面板顯示器
- (10) 內部散熱
- (11) 旁路切換功能 -- 選配
- (12) 附AC電接線端子 -- 旁路切換機種

HT-S-2500

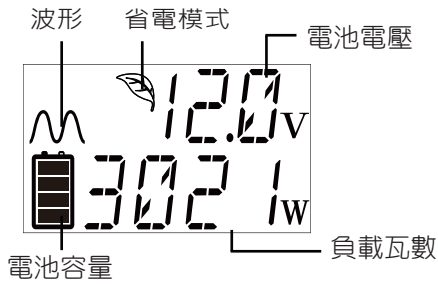


此次，承蒙惠顧電源轉換器，萬分感謝。為了能正確使用本產品，請詳閱使用說明書後再使用。

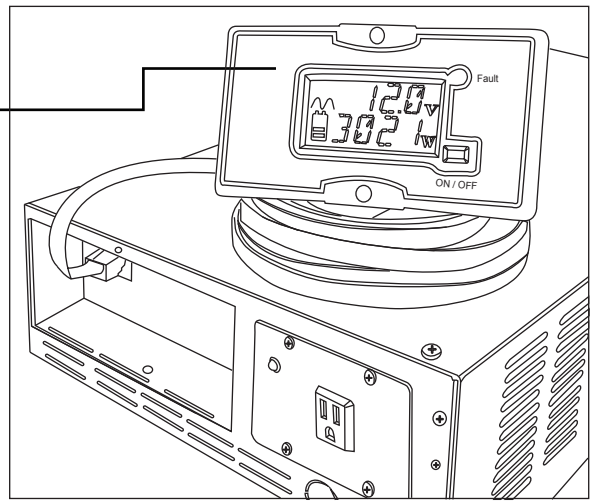
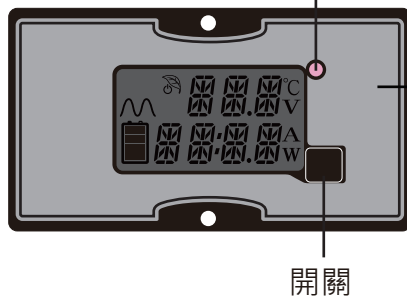
規格表

	型號	HT-S-2500-12	HT-S-2500-24	HT-S-2500-48
輸出	AC電壓	100VAC/120VAC/230VAC		
	連續功率	2500W		
	瞬間功率	5000W		
	波型種類	正弦波 		
	頻率	50/60HZ±3%		
	AC允差率	±5%		
	插座	1pc		
輸入	直流電流	240A(12V) / 120A(24V) / 60A(48V)		
	空載電流	1.0A(12V) / 0.5A(24V) / 0.25A(48V)		
	DC電源規格	12V / 24V / 48V		
	電壓範圍	10-16VDC(12V) / 20-32VDC(24V) / 40-61V(48V)		
	效率	>85%		
	DC連結	線材		
	保險絲	12個		
保護	低壓警告	10.5±0.5V(12V) / 21±1V(24V) / 42±2V(48V)		
	低壓鎖機	10±0.5V(12V) / 20±1V(24V) / 40±2V(48V)		
	高壓保護	16±0.5V(12V) / 32±1V(24V) / 61±2V(48V)		
	過溫保護	55°C±5°C		
	短路保護	關機		
	正負極反接	保險絲燒毀		
	過載	重啟動1次，再失敗就關機保護		
環境	工作溫度	-15°C~+45°C		
	工作溼度	20%~90%之間		
	儲存溫度、溼度	-30°C~+70°C/-22°F~+158°F, 10~95% RH		
	溫度範圍	±0.05°C(0~55°C)		
安全設施	EMI傳導與輻射	符合 EN55022 class B, 72/245/CEE, 95/54/CE 標準		
	電池耐受	符合 EN61000-4-2, 3 標準		
	LVD	符合 EN60950 標準		
	UL	UL458		
其他	體積(長x寬x高)	570*274*105mm		
	淨量	9.8公斤		
	毛重(含線材)	10.8公斤		
選配				
附加功能	旁路切換功能	有		
輸入	正常模式下的空載電流	1.0A(12V) / 0.5A(24V) / 0.25A(48V)		
	省電模式下的空載電流	0.4A(12V) / 0.2A(24V) / 0.1A(48V)		
逆變器	AC電壓過低，切換成逆變器模式	90Vac+/-5% 或 180Vac+/-5%		
	低AC電壓回升後，切換回AC模式	95Vac+/-5% 或 190Vac+/-5%		
	AC電壓過高，切換成逆變器模式	132Vac+/-5% 或 265Vac+/-5%		
	高AC電壓回降後，切換回AC模式	125Vac+/-5% 或 250Vac+/-5%		
連接端子	AC電源輸入端子	有，電源接線端子		
	AC電源輸出端子	有，電源接線端子		
	插座	無		

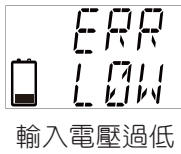
液晶顯示器



故障指示燈



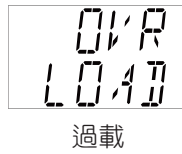
輸入電壓過高



輸入電壓過低



過溫



過載

產品介紹

本產品可廣泛應用於遠端控制、RV房車、遊艇、電動捲門...等戶外使用。此產品亦適用於大部分電視、VTR、個人電腦、小型電動工具如：電鑽、磨砂機、研磨機、攪拌機等。在安裝使用本產品之前，請詳細閱讀以下使用說明，以獲得最佳使用效果。

快速安裝及測試

若欲在使用前快速安裝並測試本產品，請依照下列步驟：

1. 拆封並檢視inverter，確定switch開關處於OFF位置。
2. 將所附之導線連接後面面板，紅線為正極(+)，黑線為負極(-)並鎖螺絲。
3. 將電源轉換器負端(黑線)接到電池負端，電源轉換器正端(紅線)接到電池正端。

⚠ 若連接頭沒鎖緊，會導致電壓過低及導線溫度過高，以致導線有融化之虞。

4. 在使用之前請確定電源線與電池端是否連接正確。

⚠ 極性接反會燒毀內部保險絲且電源轉換器有損壞之虞。因極性接反，而導致電源轉換器損壞不在本產品之保固範圍內。

5. 將電源轉換器正極接到輸入電源的正極，請確實接好。

⚠ 在接線的過程中，你可能會看到火花，這是因為電源轉換器裡電容還有殘餘電源，請勿在易燃物、爆炸或易起火的物品旁做此接線動作。

6. 將switch切到ON位置。檢視前面面板之指示燈，假若指示燈沒亮，請檢查導線及電池所剩之電量。

7. 將開關切換至OFF位置，指示燈應熄滅且內部蜂鳴器會短暫發出叫聲為一正常狀況。將欲測試之負載插至AC輸出插座，此時請保持開關於off狀態。

8. 將開關切換至ON位置，此時電源轉換器會供應所需之電力至負載。

安裝

1. 安裝場所

本產品應安裝於下列場所：

- a. 乾燥--切勿讓水份濺灑本產品。
- b. 陰涼--周圍溫度最好於-15°C至45°C間且周圍溫度越低越好。
- c. 通風--確認通風口無被阻塞，且通風口最好有一英吋空間以便空氣之流通。
- d. 安全--周圍確認無其它危險物品，易燃物，如汽油。也不與電池組同一空間存放。

2. 電線

為正確與電池連接，電線之粗細隨瓦特數及輸入電壓而有所不同。請參閱下表資料：

最大瓦數	所需電流	線徑需求
150W	15A	#16
300W	30A	#12
600W	60A	#6 or 2x#10
1000W	100A	#4
1200W	120A	#4
1500W	150A	#4
1800W	180A	2 X #6
2500W	250A	2 X #4
3000W	300A	2 X #4

3. 接地

電源轉換器在後蓋有個接地端子，這是

要讓電源轉換器可落大地，AC插座上的接地孔位也可落大地，這個接地端子一定要接到地，依不同的安裝環境有不同，在車輛來說，就是要接到車輛的底盤。

在船舶上，就是要接到船舶的grounding。在固定的安裝地點，就直接接落地。

⚠ 警告!

請勿在未接地時，使用電源轉換器，否則可能會引起觸電。

操作

使用電源轉換器時，請先打開前面板的ON/OFF開關，這時電源轉換器已準備好要輸出AC電到您的負載，若一次開啟數種負載，請在電源轉換器開機後，分別啟動負載，這樣的作法是避免電源轉換器一次就送出大電源去啟動所有負載。

控制及指示

ON/OFF是在控制電源轉換器的開及關。

操作限制

1. 過載 / 自動重啟動

電源轉換器在其額定規格內可啟動大部份的AC負載，若負載超過其規格，則HT-S-2500會試著自動重啟動，若還是不成功，則電源轉換器會自動關機。

2. 過溫

當電源轉換器溫度太高時，其蜂鳴器會鳴叫，且自動關機。請在機器溫度下降後，重新啟動電源轉換器開關。

3. 輸入電壓

電源轉換器可操作的電壓範圍為 10V-16V (12V規格)，或20V-32V (24V規格)；或42-61V (48V規格)。

若電壓太低(※1)，或者太高(※2)，電源

轉換器會自動關機。關機前，會鳴叫警告使用者。

※1:<10V (12V 規格) or <20V (24V 規格.)
or <40V (48V 規格)

※2:>16V (12V 規格) or >32V (24V 規格)
or >61V (48V 規格)

疑難排解

電視干擾:

操作電源轉換器時，會對某些電視頻道的接收造成干擾，以下的步驟可減輕一些干擾：

-確認接地有接到車輛、船舶、家用的落地。

-使用電源轉換器啟動電視時，請勿同時啟動大瓦數的負載。

-確認電視天線有提供防雪花訊號的功能，且天線及電視間的纜線品質夠好。

-儘可能將電視遠離電源轉換器。

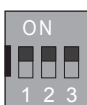
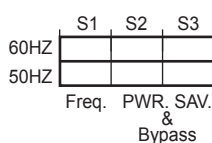
-請儘可能縮短電瓶及電源轉換器間的線

材長度，並每呎以彎折2-3次為限，這會減少線材射頻的干擾程度。

維修保養

平常維護可用抹布擦拭以防灰塵並隨時檢視螺絲是否有鬆脫，並予以鎖緊。

指撥開關切換 0:OFF ■



| S2 | S3 |

ON	ON	倒數30秒後進入省電模式.
ON	OFF	倒數10秒後進入省電模式.
OFF	ON	旁路功能 OFF 省電模式 OFF
OFF	OFF	旁路功能 ON 省電模式 OFF

故障排除導引

狀況	可能原因	解決方法
輸入電壓過高，因而鳴叫、保護。(關機)	電瓶電壓太高。	降低輸入電壓。
輸入電壓過低，因而鳴叫、保護。(關機)	電瓶電壓太低。	將電瓶充電，或更換新電瓶。
過載保護。(關機)	AC負載瓦數太大，超過額定規格。	降低負載規格 / 解決輸出短路情況。
過溫鳴叫、保護。(關機)	電源轉換器溫度太高。	將電源轉換器降溫，若需長時間操作，請酌量減少負載。