

DC to AC 行動電源使用說明書

300W
正弦波

型號: HT-S-300

- ◎ 純正弦波輸出(波形變異率小於2%)
- ◎ 輸入和輸出完全隔離
- ◎ 馬達啟動能力佳
- ◎ 5段溫控風扇
- ◎ 50/60Hz 頻率切換
- ◎ 重新啟動功能
- ◎ 尺寸精巧重量輕

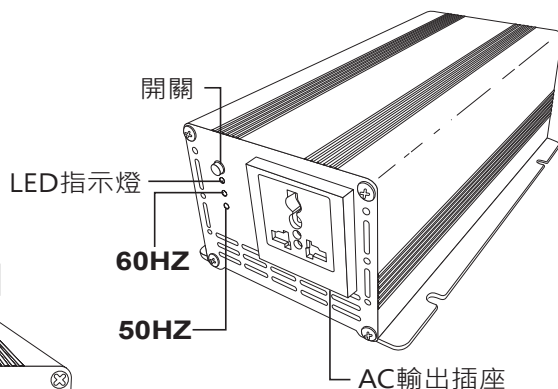
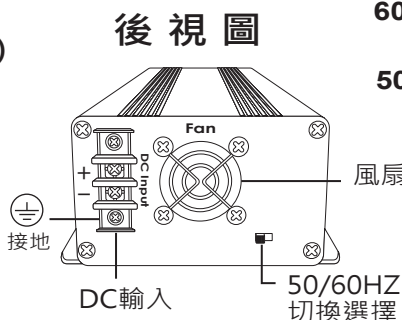
此次，承蒙惠顧電源轉換器，萬分感謝。為了能正確使用本產品，請詳閱使用說明書後再使用。

規格表

型號	HT-S-300-12	HT-S-300-24	HT-S-300-48
連續輸出功率	300W		
最大輸出功率	600W		
DC輸入電壓	DC12V	DC24V	DC48V
AC輸出電壓	100VAC 120VAC 230VAC		
頻率	50Hz / 60Hz±3% (切換選擇)		
效率	>87%		
空載電流	0.6A	0.3A	0.2A
輸出波形	正弦波 		
波形變異率	<2%		
溫度保護	55°C±5°C		
輸入低壓保護	有		
輸入低壓警告	有		
輸入高壓保護	有		
輸出短路保護	有		
負載保護	有		
體積(LxWxH/mm)	260 x 129 x 82.5		
淨重(公斤)	2.0		

產品介紹


本產品可廣泛應用於遠端控制、RV房車、遊艇、1/2馬力以下電動捲門...等戶外使用。此產品亦適用於大部分電視、VTR、個人電腦、小型電動工具如：電鑽、磨砂機、研磨機、攪拌機等。在安裝使用本產品之前，請詳細閱讀以下使用說明，以獲得最佳使用效果。



快速安裝及測試

若欲在使用前快速安裝並測試本產品，請依照下列步驟：

1. 拆封並檢視inverter，確定switch開關處於OFF位置。
2. 將所附之導線連接後面面板，紅線為正極(+)，黑線為負極(-)並鎖螺絲。
3. 將電源轉換器負端(黑線)接到電池負端，電源轉換器正端(紅線)接到電池正端。

 若連接頭沒鎖緊，會導致電壓過低及導線溫度過高，以致導線有溶化之虞。

4. 在使用之前請確定電源線與電池端是否連接正確。

極性接反會燒毀內部保險絲且電源轉換器有損壞之虞。因極性接反，而導致電源轉換器損壞不在本產品之保固範圍內。

5. 將電源轉換器正極接到輸入電源的正極，請確實接好。

在接線的過程中，你可能會看到火花，這是因為電源轉換器裡電容還有殘餘電源，請勿在易燃物、爆炸或易起火的物品旁做此接線動作。

6. 將switch切到ON位置。檢視前面面板之指示燈，假若指示燈沒指示該區域，請檢查導線及電池所剩之電量。

7. 將開關切換至OFF位置，指示燈應熄滅且內部蜂鳴器會短暫發出叫聲為一正常狀況。將欲測試之負載插至AC輸出插座，此時請保持開關於off狀態。

8. 將開關切換至ON位置，此時電源轉換器會供應所需之電力至負載。

安裝

1. 安裝場所

本產品應安裝於下列場所：

- a. 乾燥--切勿讓水份灑灑本產品。
- b. 陰涼--周圍溫度最好於-15°C至40°C間且周圍溫度越低越好。
- c. 通風--確認通風口無被阻塞，且通風口最好有一英寸空間以便空氣之流通。
- d. 安全--周圍確認無其它危險物品，易燃物，如汽油。也不與電池組同一空間存放。

2. 電線

為正確與電池連接，電線之粗細隨瓦特數及輸入電壓而有所不同。

請參閱下表資料：

最大瓦數	所需電流	線徑需求
150W	15A	#16
300W	30A	#12
600W	60A	#6 or 2x#10
1000W	100A	#4
1200W	120A	#4
1500W	150A	#4
1800W	180A	2 X #4
2500W	250A	2 X #4

3. 接地

電源轉換器在後蓋有個接地端子，這是要讓電源轉換器可落大地，AC插座上的接地孔位也可落大地，這個接地端子一定要接到地，依不同的安裝環境有不同，在車輛來說，就是要接到車輛的底盤。

在船舶上,就是要接到船舶的grounding。在固定的安裝地點，就直接接落地。



警告!

請勿在未接地時,使用電源轉換器，否則可能會引起觸電。

操作

使用電源轉換器時，請先打開前面板的ON/OFF開關，這時電源轉換器已準備好要輸出AC電到您的負載，若一次開啟數種負載，請在電源轉換器開機後，分別啟動負載，這樣的作法是避免電源轉換器一次就送出大電源去啟動所有負載。

控制及指示

ON/OFF是在控制電源轉換器的開及關。

操作限制

1. 過載 / 自動重啟動

電源轉換器在其額定規格內可啟動大部份的AC負載，若負載超過其規格，則HT-S-300會試著自動重啟動,若還是不成功,則電源轉換器會自動關機。

2. 過溫

當電源轉換器溫度太高時，其蜂鳴器會鳴叫，且自動關機。請在機器溫度下降後，重新啟動電源轉換器開關。

3. 輸入電壓

電源轉換器可操作的電壓範圍為 9.5V-16V (12V規格)，或19V-32V (24V規格)；或38-61V (48V規格)。

若電壓太低(※1)，或者太高(※2)，電源轉換器會自動關機。關機前，會鳴叫警告使用者。

※1:<9.5V (12V 規格) or <19V (24V 規格.)
or <38V (48V 規格)

※2:>16V (12V 規格) or >32V (24V 規格)
or >61V (48V 規格)

4. 頻率選擇

50/60Hz是可經由撥動開關做選擇。

依不同的頻率有不同的提醒聲:

鳴叫1-50HZ

鳴叫2-60HZ

當切換不同頻率時，請重新關機始生效。

疑難排解

電視干擾:

操作電源轉換器時，會對某些電視頻道的接收造成干擾，以下的步驟可減輕一些干擾：

-確認接地有接到車輛、船舶、家用的落地。

-使用電源轉換器啟動電視時，請勿同時啟動大瓦數的負載。

-確認電視天線有提供防雪花訊號的功能，且天線及電視間的纜線品質夠好。

-儘可能將電視遠離電源轉換器。

-請儘可能縮短電瓶及電源轉換器間的線材長度，並每呎以彎折2-3次為限，這會減少線材射頻的干擾程度。

維修保養

平常維護可用抹布擦拭以防灰塵並隨時檢視螺絲是否有鬆脫，並予以鎖緊。

故障排除導引

狀況	可能原因	解決方法
輸入電壓過高，因而鳴叫、保護。(關機)	電瓶電壓太高。	降低輸入電壓。
輸入電壓過低，因而鳴叫、保護。(關機)	電瓶電壓太低。	將電瓶充電，或更換新電瓶。
過載保護。(關機)	AC負載瓦數太大，超過額定規格。	降低負載規格 / 解決輸出短路情況。
過溫鳴叫、保護。(關機)	電源轉換器溫度太高。	將電源轉換器降溫，若需長時間操作，請酌量減少負載。