

DC to AC 行動電源使用說明書

輸入端極性反接，易造成機器內部損壞，此情況是不在保固範圍之內。

此次，承蒙惠顧電源轉換器，萬分感謝。為了能正確使用本產品，請詳閱使用說明書後再使用。

請將本說明書保管於方便取用參閱之處所。

若有不明瞭之處，可隨時閱讀此說明書。

使用方法

將本機的線材端子一端接在電瓶的+/-端，一端接在本機的+/-端（電壓為12V或24V的電瓶）開啓電源開關，則機體顯示燈會亮燈。

將要使用的電器產品插頭，插入本機的插座，就能馬上使用。

規格表

型號	HT-M-600-12	HT-M-600-24
連續供率	600W	
輸出電壓	AC120V AC230V	
USB接頭	3A/5V max	
AC允差率	±8%(100V:±10%)	
輸出波形	方波	
輸入直流電壓	10~16V	20~32V
輸入低壓警示	有	
輸入低壓保護	有	
頻率	50Hz/60Hz ±3%	
效率	>85%	
空載電流	0.5A	0.25A
溫度保護	55°C±5°C	
過載保護	有	
體積(mm)	230 x 95 x 75	
淨重(公斤)	1.4	

適用的電器

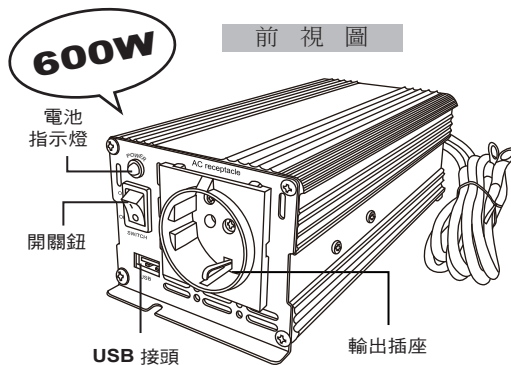
適用於消費電力600W以下的電器如：電視、Video、收音機、卡拉OK、電玩遊戲、電動工具、電風扇、緊急用照明器具等。

維修保養方法

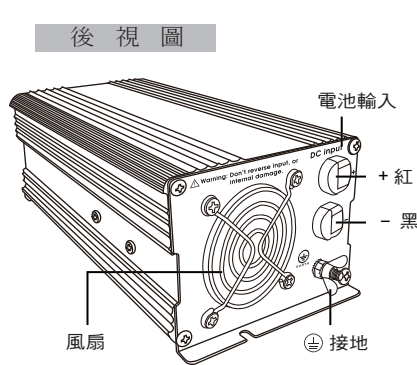
1. 保養時，請務必確定本機線材與電瓶無相連，另外，須將正在使用的電器插頭，從本機的插孔拔掉。
2. 髒污時，請用乾的抹布、擦拭。注意：請絕對不要用水來清洗、擦拭。

疑難排解

故障原因	鳴叫聲	燈號	排除方法
超載、短路	2短鳴	閃綠燈	降低負載/排除短路原因
高壓鎖機	長鳴	閃橘燈	降低電瓶電壓
低壓警告	短鳴	閃綠燈	電瓶再充電或更換電池
低壓鎖機	長鳴	閃橘燈	電瓶再充電或更換電池
溫度警告	無聲	閃綠燈	讓機體降溫減少機器長時間負載的負荷量
溫度鎖機	長鳴	閃橘燈	讓機體降溫減少機器長時間負載的負荷量



前視圖



後視圖

警告：請勿反接輸入正負端子，否則會造成內部損傷。

保管方法及場所

請勿存放於下列的場所；因會造成變形、變色、故障或引起意外。

1. 日光直射之處或靠近發熱器具之場所。
2. 灰塵或溫、溼度高的場所。



使用上應注意事項

1. 請勿使用於12V或24V以外之電瓶，而且須使用於車子本體為負極之車子。
2. 不使用本機時，必須將夾線(cable)，從電瓶拔掉。拔掉後的夾線及其端子(cable)，因金屬部份還呈燙熱的，請勿直接用手觸摸，或擺放於靠近易溶化或易燃物之處所。
3. 機體部份略發溫熱，此為正常現象。
4. 本機使用中，若電壓過低時，會自動切斷電源，此時須發動引擎，讓車子的蓄電池充電，或停止使用本機器。
5. 發動引擎時，請將本機先關機。
6. 使用之器具，於啟動之瞬間若消耗電力超過600W時，因本機保護功能發生效用之故，也會有無法使用的情形。
7. 經常使用本機時，請偶而拔掉插頭(plug)，使機體的溫度降低。
8. 長時間關掉引擎而使用本機時，會造成蓄電池的電力流失，請避免。
9. 關於音響及電視、Video等製品，由於輸出波形之差異，有時可能會產生一些雜訊。



使用上應注意事項

10. 如需使用儀器類或馬達類的電器產品，建議選用正弦波機種作為使用方為洽當。
11. 家庭用電玩機種，若同屬於本機種輸出交流電時，請另外購買一般市售的二叉AC插座來使用。
12. 若本機的電源線外露或是插頭有鬆脫的現象，請勿再使用本機器。
13. 請避免異物侵入機體內，若不小心掉入異物，又繼續使用則可能會造成火災、觸電、故障之原因，尤其有小孩子的家庭，請特別小心。如果萬一產生異音、奇怪氣味、冒煙、或異物跑進機體內部之時，請務必關掉電源，將本機的插頭從點煙器的插孔拔掉，然後請連絡經銷店。
14. 機體及電源線上，若擺放有重物、或在扭曲、變形、捲捆之狀態下，請勿使用。
15. 欲拔下插頭時，請勿直接拉電線，必須握住插頭然後再拔掉。
16. 請勿灑水於機體上，並不可用沾溼的手去碰觸機體或插頭。
17. 請勿改造或分解機體及電源線，因有起火或觸電的危險，因此如果必須做內部檢修時請連絡經銷店處理。
18. 本機設計為溫控風扇，在開機瞬間，機器嗶嗶數聲，風扇運轉數圈後停止，此為正常現象。待機器加載運轉一段時間，機體溫度升高至40°C左右，溫控風扇始運轉。

