

DC to AC 行動電源使用說明書

輸入端極性反接，易造成機器內部損壞，此情況是不在保固範圍之內

此次，承蒙惠顧電源轉換器，萬分感謝。

為了能正確使用本產品，請詳閱使用說明書後再使用。

請將本說明書保管於方便取用參閱之處所。

若有不明瞭之處，可隨時閱讀此說明書。

使用方法

將本機的插頭 (plug) 插在車子的點煙器插孔 (電壓為12V或24V的點煙器的插孔) 開啟電源開關，則機體顯示燈會亮燈。

將要使用的電器產品插頭，插入本機的插座，就能馬上使用。

規格表		
型號	HT-M-350-12	HT-M-350-24
連續輸出功率	350W	
輸出電壓	AC100V AC120V AC230V	
AC 允差率	±8%(100V:±10%)	
USB 接頭	3A/5V max.	
輸出波形	方波	
輸入直流電壓	9.5~16V	19~32V
輸入低壓警示	有	
輸入低壓保護	有	
頻率	50/60Hz ±3%	
效率	> 85%	
空載電流	0.4A	0.2A
溫度保護	55°C ±5°C	
過載保護	有	
體積 (mm)	175×95×75	
淨重 (公斤)	0.76	

適用的電器

適用於消費電力350W以下的電器如：電視、Video、收音機、卡拉OK、電玩遊戲、電動工具、電風扇、緊急用照明器具等。

維修保養方法

1.保養時，請務必將本機的插頭，從車子的點煙器插孔拔掉，另外，須將正在使用的電器插頭，從本機的插孔拔掉。

2.髒污時，請用乾的抹布、擦拭。

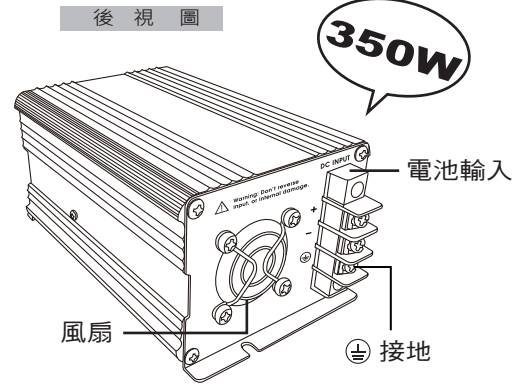
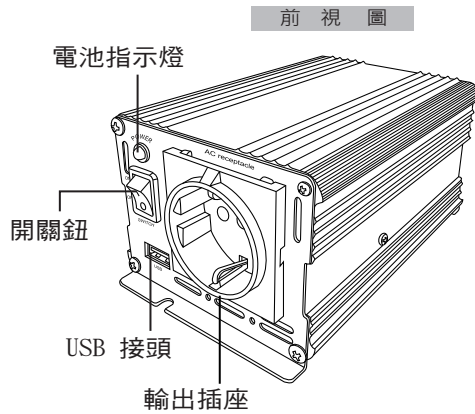
注意：請絕對不要用水來清洗、擦拭。

保管方法及場所

請勿存放於下列的場所；因會造成變形、變色、故障或引起意外。

1.日光直射之處或靠近發熱器具之場所。

2.灰塵或溫、溼度高的場所。



使用上應注意事項

1.請勿使用於12V或24V以外之車內點煙器孔，而且須使用於車子本體為負極之車子。

2.不使用本機時，必須將插頭 (plug)，從點煙器插孔拔掉。

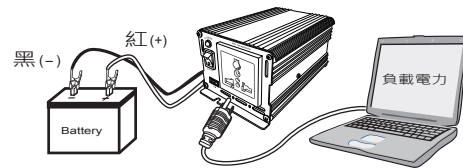
拔掉後的插頭 (plug)，因金屬部份還呈燙熱的，請勿直接用手觸摸，或擺放於靠近易溶化或易燃物之處所。

3.機體部份略發溫熱，此為正常現象。

4.本機使用中，若電壓過低時，會自動切斷電源，此時須發動引擎，讓車子的蓄電池充電，或停止使用本機器。

5.發動引擎時，請拔掉插在點煙器的插頭 (plug)。

6.使用之器具，於啟動之瞬間若消耗電力超過350W±20W時，因本機保護功能發生效用之故，也會有無法使用的情形。



7.經常使用本機時，請偶而拔掉插頭 (plug)，使機體的溫度降低。

8.長時間關掉引擎而使用本機時，會造成蓄電池的電力流失，請避免。

9.關於音響及電視、Video等製品，由於輸出波形之差異，有時可能會產生一些雜訊。

10.如需使用儀器類或馬達類的電器產品，

使用上應注意事項

建議選用正弦波機種作為使用方為洽當。

11.直流輸入點煙頭電線，僅可使用150W以下。超過150W時，請使用夾線組。

12.本機設計為溫控風扇，在開機瞬間，機器嗶嗶數聲，風扇運轉數圈後停止，此為正常現象。

待機器加載運轉一段時間，機體溫度升高至40°C左右，溫控風扇始運轉。

13.若本機的電源線外露或是插頭有鬆脫的現象，請勿再使用本機器。

14.請避免異物侵入機體內，若不小心掉入異物，又繼續使用則可能會造成火災、觸電、故障之原因，尤其有小孩子的家庭，請特別小心。

如果萬一產生異音、奇怪氣味、冒煙、或異物跑進機體內部之時，請務必關掉電源，將本機的插頭從點煙器的插孔拔掉，然後請連絡經銷店。

15.機體及電源線上，若擺放有重物、或在扭曲、變形、捲捆之狀態下，請勿使用。

16.欲拔下插頭時，請勿直接拉電線，必須握住插頭然後再拔掉。

17.請勿灑水於機體上，並不可用沾溼的手去碰觸機體或插頭。

18.請勿改造或分解機體及電源線，因有起火或觸電的危險，因此如果必須做內部檢修時請連絡經銷店處理。

疑難排解

故障原因	鳴叫	聲燈號	排除方法
超載、短路	3短鳴	閃綠燈	降低負載/排除短路原因
高壓鎖機	長鳴	閃橘燈	降低電瓶電壓
低壓警告	短鳴	閃綠燈	電瓶再充電或更換電池
低壓鎖機	長鳴	閃橘燈	電瓶再充電或更換電池
溫度警告	無聲	閃綠燈	讓機體降溫減少機器長時間負載的負荷量
溫度鎖機	長鳴	閃橘燈	讓機體降溫減少機器長時間負載的負荷量