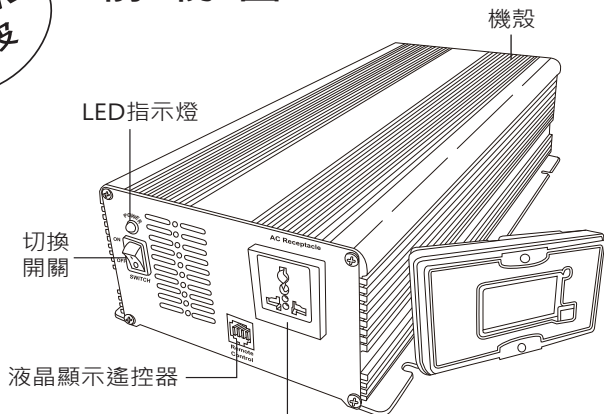


DC to AC 行動電源使用說明書

2000W
方波

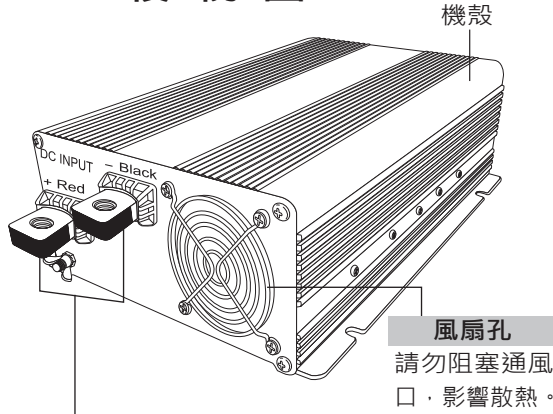
前視圖



AC 插座

適用於紐西蘭、澳洲、加拿大、美國、歐洲、日本和萬用型插座。

後視圖

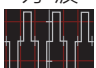


輸出端子

請正確連接正(紅) 負(黑)端子，正負極性反接將燒毀保險絲或對機器造成永久傷害。

此次，承蒙惠顧電源轉換器，萬分感謝。
為了能正確使用本產品，請詳閱使用說明書後再使用。
請將本說明書保管於方便取用參閱之處所。
若有不明瞭之處，可隨時閱讀此說明書。

規格表

型號	HT-M-2000-12	HT-M-2000-24
連續輸出功率	2000W	
最大輸出功率	4000W	
DC輸入電壓	DC12V	DC24V
AC輸出電壓	100VAC 120VAC 230VAC	
頻率	50 / 60Hz±3%	
效率	>85%	
空載電流	0.4A	0.2A
輸出波形	方波 	
溫度保護	(55°C±5°C)	
輸入低壓保護	有	
輸入低壓警告	有	
輸入高壓保護	有	
輸出短路保護	有	
過載保護	有	
遙控器功能	有	
體積 (LxWxH/mm)	435 x 179 x 88.5	
淨重 (公斤)	3.7	

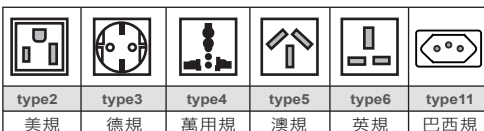
產品介紹

感謝你購買本公司之產品。在使用本產品前，請仔細閱讀本使用手冊。

本產品可廣泛應用於遠端控制、RV房車、遊艇、1/2馬力以下電動捲門...等戶外使用。此產品亦適用於大部份電視、VTR、個人電腦、小型電動工具如：電鑽、磨砂機、研磨機、攪拌機等。

在安裝使用本產品之前，請詳細閱讀以下使用說明，以獲得最佳使用效果。

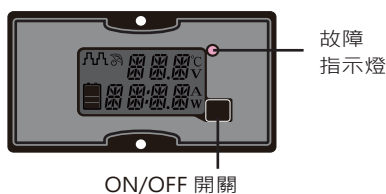
1. 插座:



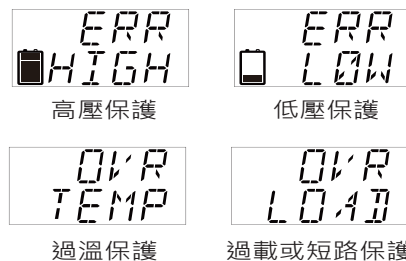
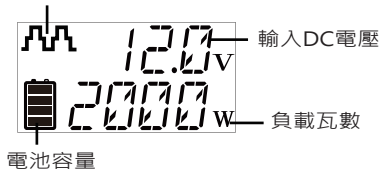
2. 液晶顯示遙控器(選配):

逆變器的開關ON/OFF會影響到線路的控制。當開關指示為off時，逆變器不會向電池抽取任何電流。

當開關指示為on，但未接上任何負載，逆變器會向電池抽取電流約 < 600mA (12V電池) 或是300mA (24V電池)



輸出波形



快速安裝及測試

若欲在使用前快速安裝並測試本產品，請依照下列步驟：

1. 拆封並檢視inverter，確定switch開關處於OFF位置。
2. 將所附之導線連接後面面板，紅線為正極(陽極)，黑線為負極(陰極)並鎖螺絲。
3. 將inverter負端(黑線)接到電池負端，inverter正端(紅線)接到電池正端。
若連接頭沒鎖緊，會導致電壓過低及導線溫度過高，以致導線有溶化之虞。
4. 在使用之前請確定電源線與電池端是否連接正確。

極性接反會燒毀內部保險絲且inverter有損壞之虞。因極性接反，而導致inverter損壞不在本產品之保固範圍內。

5. 將switch切到ON位置。檢視前面板之指示器，假若指示器沒指示該區域，請檢查導線及電池所剩之電量。

6. 將開關切換至OFF位置，指示燈應熄滅且內部蜂鳴器會短暫發出叫聲為一正常狀況。將欲測試之負載插至AC輸出插座，此時請保持開關於off狀態。

7.將開關切換至ON位置，此時inverter會供應所需之電力至負載。

安 裝

1. 安裝場所

本產品應安裝於下列場所：

- 乾燥--切勿讓水份濺灑本產品。
- 陰涼--周圍溫度最好於-15°C至45°C間且周圍溫度越低越好。
- 通風--確認通風口無被阻塞，且通風口最好有一英尺空間以便空氣之流通。
- 安全--周圍確認無其它危險物品。

2. 電線

為正確與電池連接，電線之粗細隨瓦特數及輸入電壓而有所不同。

請參閱下表資料：

最大輸出瓦數	所需電流	線徑需求
100W	10A	#16
150W	15A	#16
300W	30A	#12
600W	60A	#6 or 2 X #10
1000W	100A	#4
1200W	120A	#4
1500W	150A	#4
1800W	180A	2 X #4
2500W	250A	2 X #4

3. 接地

將本產品後面板之"chassis ground"接至車輛底盤(外殼)或地面。



使用本產品時必須接地，否則有觸電之危險。

本產品之操作

若要開始使用本產品時，請打開前面板之ON/OFF開關。

若同時使用多項電器產品時，請逐一打開使用之電器產品，以確保本產品之瞬間電流不會過大。

1. 控制與指示

當使用本產品時，ON/OFF開關可控制inverter動作或不動作。

2. 過溫指示

若使用中電器超過inverter本身所能提供之功率或周遭環境通風不良，會導致inverter本身會自動關機，並有嗚叫聲，待溫度下降時請重新啟動POWER開關。

3. 過負載指示

若負載超過inverter本身所能提供之範圍時，本機會自動保護。此時請關閉ON/OFF開關，降低原負載，再重新啟動。

操作限制

- 微波爐之瓦特數係指微波爐加熱至食物之瓦特數。實際上微波爐所消耗之功率為微波爐所標示之1.4~2倍，因此本產品適用於小型的微波爐。

使用於馬達類(線圈)之產品:冰箱、馬達日光燈...等，此類產品需要一相當大的瞬間起動電流，即使電器產品的消耗功率在規格內，inverter無法開機。

2. 輸入電壓

inverter所使用之輸入電壓範圍分為10V~16V(12V型)或20V~32V(24V型)。

警示裝置如蜂鳴器會啟動。為保護電池本身若輸入電壓低於10V(12V

型)或20V(24V型)inverter會自動關機。

若輸入電壓高於16V(12V型)或32V(24V型)inverter亦會自動關機以保護inverter本身。若輸入電壓高於20V(12V型)或40V(24V型)，有毀損inverter之虞。

故障排除

電視：觀賞電視時請注意下列事項，以獲得最佳之電視畫面：

- 確定接地線接至車輛、船泊或家裡之接地。
- 使用電視時勿再使用高功率產品。
- 使用較佳之天線及導線以減少電視雪花現象。
- 電視盡量遠離inverter。
- 電池與inverter間之纜線要盡量短，每30 cm網2-3折，以減少雜訊之干擾。

維護

正常使用本機情況下，本機甚少需維修。平常維護可用抹布擦拭以防灰塵並隨時檢視螺絲是否有鬆脫並予旋緊。

注意

本產品在正常使用情況下，自購買該產品起保固期間為一年。若序號貼、鯨魚貼...等記號貼撕毀不見；或外觀壞損改變都將不在義務保固期限內。在預附郵資費用下消費者可將受損之inverter直接寄回公司或直接送至本公司以便維護。

本產品若因明顯外力破壞或擅自更改內部或外部零件及使用不當，如使用過高電壓、不適合之電器...等，將不在本產品保固範圍之內。

故障排除導引

狀況	原因	方法
輸出電壓過低	使用一般電錶，無法讀取正確RMS電壓值	使用RMS電錶
輸入電壓低	電瓶狀況不佳	檢查電瓶和車上交流發電機
	過載	減少負載
	安裝不良	檢查逆變器安裝步驟
無輸出電壓而輸入電壓顯示在較低紅區	輸入電壓過低	將電瓶充電並檢查接頭和電線
無輸出和電壓顯示	逆變器關機	將逆變器開機
	無DC電源	檢查電源線、電池、保險絲
	DC極性反接	檢查安裝方法 更換逆變器 極性反接造成機器損害是不在保固範圍之內
低壓一直嗚叫	電瓶蓄電不足	電瓶充電或更換
	線材不良	更換電線
	DC電線連接不良	檢查接頭和使用合適工具安裝
無輸出並顯示過溫	溫度保護鎖機	降低負載
	機器安裝不良	將逆變器降溫並改善通風
無輸出並顯示過載 (" OLP" 或 " OVR LOAD")	短路或接線錯誤	檢查AC電線
	過載	移除或降低負載，逆變器關機至少5秒再重新開機
	安裝不良	檢查AC電源線和是否極性(正負)反接