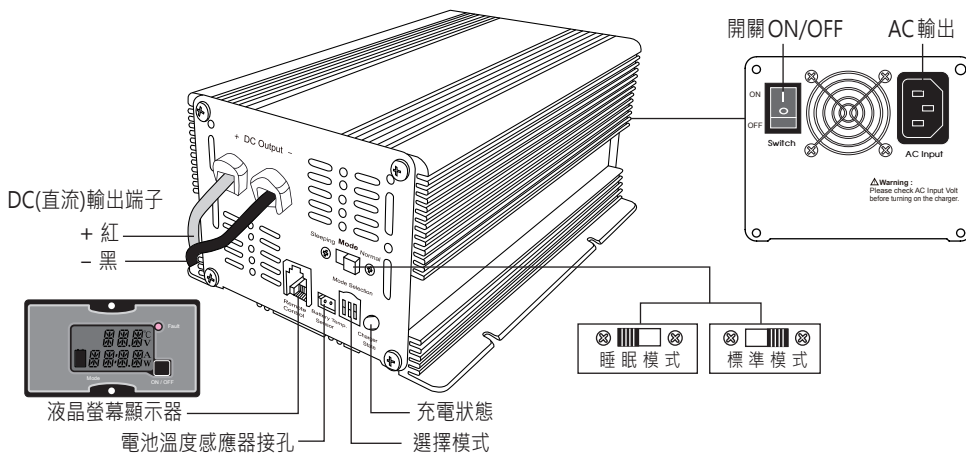


電池充電器（鉛酸電池專用）

⚠ 重要安全指南

警告: 觸電和電源的危險!

開始安裝充電器之前，請務必詳讀安全指南和注意與警告事項，安裝者有責任確保對於特定的電器使用，須符合安裝規定。在安裝之前請勿連接任何AC和DC電源。



型號	HT-C-15L-12		HT-C-7L-24	
輸入				
電壓範圍	120V (100~130VAC) / 230V (180~240VAC)			
頻率範圍	50/60Hz			
效率	>=85%			
功率因子校正	滿載時0.5 ±5%			
AC 電流	IEC 插頭			
輸出				
模式選擇	模式 1	模式 2 *1	模式 1	模式 2 *1
快充階段	14.4V / 15A	13.5V / 15A	28.8V / 7A	27V / 7A
均充階段	14.4V / 15A max.	13.5V / 15A	28.8V / 7A max.	27V / 7A
浮充階段	13.5V / 1A max.	13.5V / 15A	27V / 0.5A max.	27V / 7A
老化階段	當電池電壓低於9V 時		當電池電壓低於18V 時	
	14.4V / 1A	13.5V / 1A	28.8V / 0.5A	27.0V / 0.5A
建議電池容量	45 ~ 150Ah (12V)		30 ~ 90Ah (24V)	
電池電流耗損量	<1mA		<1mA	
睡眠模式功能	有 (5A 輸出電流)	/	有 (2.5A 輸出電流)	/
保護				
過溫	55°C±5°C			
輸出反接保護	保險絲			
過載	有			
輸出短路	有			
軟體檢測	有			
環境				
工作溫度	-15°C ~ +45°C			
工作濕度	20 ~ 90% RH non-condensing			
儲存溫度、濕度	-30°C ~ +70°C (-22°F ~ +158°F), 10 ~ 95% RH			
溫度係數	±0.05%/°C (0 ~ 50°C)			
其他				
遙控器	有			
體積 (長x寬x高)	195 x 126x 82.5mm			
淨重	2.1公斤			

*1. 模式2: ⚠ 請勿充電! *2. 以上規格，允差為 ±0.5V (12V的規格) ; ±1.0V (24V的規格) ; 安培±10%。

⚠ 注意: 上述規格有任何變動, 不需另行通知。

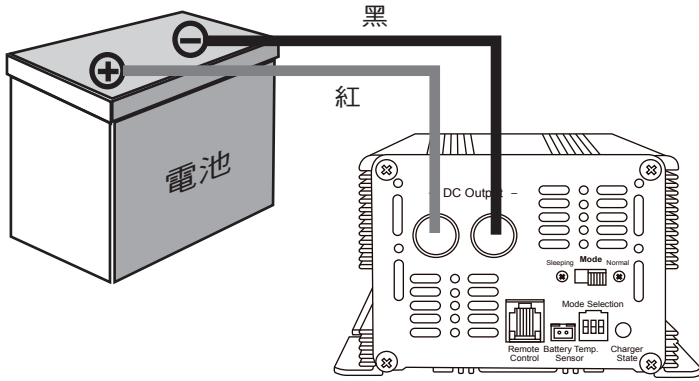
- 請勿將充電暴露於雨中，雪堆，水霧，船底污水或粉塵。為降低發生風險的機率，不要將通風口阻塞或覆蓋，也不要將充電機安裝於密閉空間會導致機器過熱。
- 使用充電器之前，請閱讀充電器和電池上的使用指南和警告標語。
- 請僅使用原廠銷售和建議的配件，使用其他不明配件有發生觸電和火災的風險或使人受傷。
- 請勿隨意的充電器拆解並試圖自行維修產品，自行維修此品可能會造成觸電或是火災的危險，因為當移除電源時，內部零件如電容等尚還有殘留的電力存在。
- 本產品不適合給小孩以及身體感官、心理能力欠佳者或是缺乏經驗和知識的人使用，除非上述人員是在有專業人員的指示下或有關使用該設備的指示下使用。
- 請確保勿讓孩童接近或是使用本產品。
- 充電器的AC接地線須連接一個接地傳導物。
- 為了避免發生觸電和失火的風險，請確實使用狀況良好且尺寸適中的電源線，切勿使用受損或低於標準的電源線。
- 如果充電器發生尖銳爆炸聲，被摔落或其他方面的受損，請勿再使用。
- 為了避免發生觸電和失火的風險，請確實使用狀況良好且尺寸適中的電源線，切勿使用受損或低於標準的電源線。

安裝位置：安裝條件須知

條件	內容
清潔	請勿將充電器暴露於金屬屑和其他類傳導性污染物，存在這些污染物將損害機器和造成保固無效。
涼爽	為了維持機器最好性能，週遭環境溫度保持在攝氏5°F (-15°C)到113°F (45°C)之間，越涼爽越好，當環境溫度升高，輸出電流將自動降低，保護機器不受高溫影響。
乾燥	充電機需在乾燥的環境下使用，請勿將任何液體灑落在充電機上，安裝機器的地方不可被雨淋到或船底水濺到。
保持	使用者請定期性的使用乾性布料來擦拭機器以防止灰塵和污垢的堆積，同時，務必要將DC輸入的端子螺絲拴緊以確保安全。
安全	最安全的方式，不要將充電器安裝在有汽油桶或需要防火設備的地方。
通風	確實將機器安裝於通風良好的空間，至少保持4英吋(10CM)距離於充電機四周讓空氣流動，確認機器前後通風口沒有被阻塞。假如安裝於隔間，請加裝百葉窗或通風口以利通風或加裝保險開關。
靠近 AC 控制箱	儘可能不要使用延長線。
靠近 電瓶	避免使用過長的電線，使用建議的長度和尺寸，小於規格或過長的電線會影響充電的準確性。

安裝說明

- 開始充電之前，請詳閱操作指南，限室內使用。在連接或移除電瓶前，勿連接AC電源。



警告:

爆炸性氣體，避開火焰和火花，充電時須有適當的通風，不要對已飽電的電池再充電，如果電線絕緣外皮破損，請更換絕緣良好的電線，或者經銷商認可的電線。

預防爆炸性瓦斯氣體:

1. 充電機雖有防燃功能設計，可安裝在有防火裝置的汽油桶附近。但最安全的方式是不要在這些區域安裝任何電子設備(含充電機)。
2. 為了降低電池爆炸的風險，請依照製造商的方法和指南安裝電瓶。
3. 在電池附近工作是危險的，電池在正常運作下會產生爆炸性氣體，因此必須詳讀操作指南依照正確方法安裝並使用充電機。

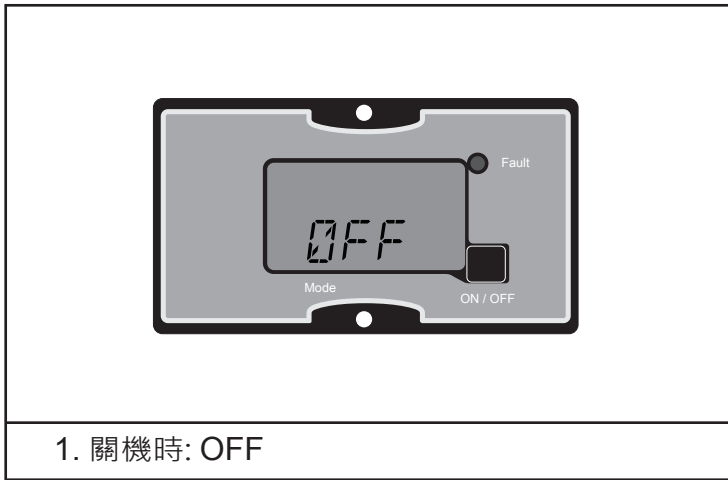
隔離設計:

充電機的隔離設計是由一個變壓器將DC直流充電線路和AC電源線路隔開，該特性可避免被觸電的風險。

充電電壓曲線圖 (0:OFF ■)

	模式 1 (100)	充電模式。	
	模式 2 (003)	電源供應器模式。	

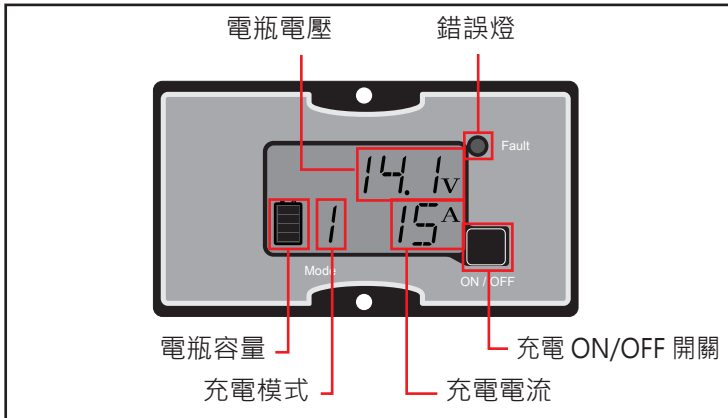
液晶螢幕顯示狀態：



1. 關機時: OFF



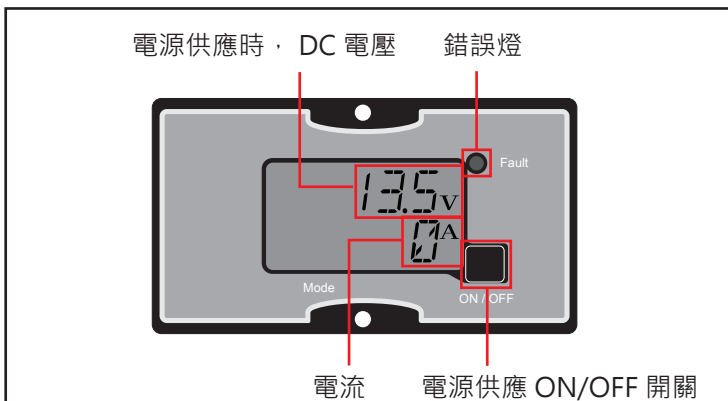
2. 模式1: 開機時未接電池.



3. 模式1: 充電時.

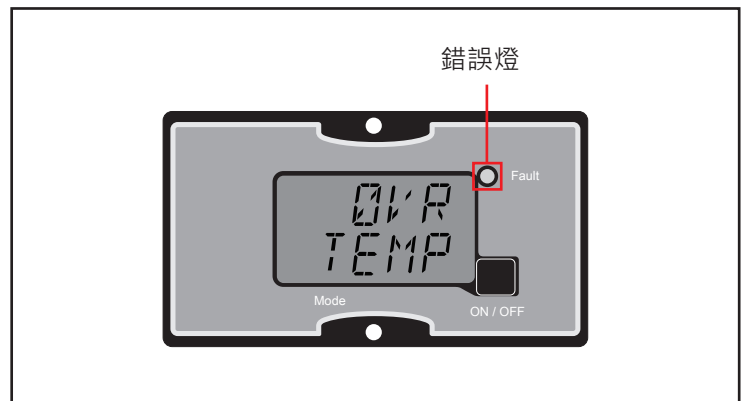


4. 模式1: 電池飽電.



5. 模式2: 電源供應模式.

若超載使用,輸出電壓會隨著負載的電流大小,逐漸下降.



6. 過溫保護 及 低壓保護.



7. 電池電壓過高保護.



請勿將此產品做為未分類的城市廢棄物來處理。這類的產品廢棄物需要各別回收做特殊處理。

此產品不可與家用或生活類日用品的廢棄物一起處理。這類產品必須要有電子性的回收和電子性設備批准的地方才能處理。

藉由回收和收集這些機器的廢棄物，可幫您節省許多自然資源，並且能同時確保這些產品是在合適的環境下以及正當的方式下處理妥善的。